

BILANCE ELETTRONICHE SYSCO

GENERALITA'

La società SYSCO produce bilance elettroniche particolarmente precise ed affidabili. La recente progettazione, coadiuvata dall'esperienza accumulata in anni di progettazione, produzione e manutenzione di macchine da sportello, da ufficio e self-service, ha permesso il raggiungimento di un rapporto qualità/prezzo tra i più favorevoli del settore. In catalogo, vengono proposte due bilance, costituzionalmente simili, ma con caratteristiche di portata e dimensioni esterne (e quindi del piatto di appoggio) diverse. Le bilance sono state omologate ed ammesse alla verifica metrica con D.M. 20 Luglio 1993, n.362307, del Ministero dell'Industria del Commercio e dell'Artigianato -Ufficio Centrale Metrico.

CARATTERISTICHE DELLA MECCANICA

In ambedue le unità, il gruppo di pesatura è stato realizzato utilizzando un trasduttore a repulsione magnetica collegato al piatto di pesatura tramite una apposita struttura meccanica. Il trasduttore è autocompensato, al fine di eliminare tutte le inesattezze che possono verificarsi al variare, in valori anche trascurabili, della forza di attrazione terrestre (variazioni di altitudine, particolari posizioni geografiche ecc.). La meccanica di sostegno del piatto, è stata progettata e realizzata in modo tale da rilevare il peso in modo esatto, qualunque sia il punto di appoggio dell'oggetto sul piatto. •La scocca, realizzata in metallo, garantisce una estrema robustezza dell'apparecchiatura, rendendola idonea, tra l'altro, all'utilizzo di sportello.

CARATTERISTICHE DELL'ELETTRONICA

Le bilance Sysco PONDUTRON 6 e 6-20, sono equipaggiate con una elettronica di prim'ordine basata su tre blocchi circuitali relativi alla gestione dei servomeccanismi di posizione, dei circuiti di amplificazione e di conversione analogico-digitale e della porta di comunicazione standard RS232. L'elettronica interna, contiene anche la scheda di alimentazione dei circuiti di cui sopra, consentendo una alimentazione diretta della bilancia tramite rete (220v). I servomeccanismi di posizione hanno lo scopo di mantenere e controllare il posizionamento delle due bobine di "riferimento" e di "peso" del trasduttore a repulsione magnetica. Il convertitore analogico-digitale basato su microprocessore mascherato tipo NEC76C14 viene alimentato da tre tensioni (+5, +15, -12,)

PROTOCOLLO DI COLLEGAMENTO TRA LA BILANCIA ED UNA UNITA' DI CONTROLLO

Le bilance possono essere collegate ad un sistema di affrancatura od ad un Pc, grazie ad una porta di comunicazione RS232 (livello TTL o V24) e ad un apposito protocollo.

| CARATTERISTICHE TECNICHE | BILANCIA TIPO PONDUTRON 6 | BILANCIA TIPO PONDUTRON 6-20 |
|---|--|--|
| Sistema di pesatura | Trasduttore a repulsione magnetica autocompensato per l'accelerazione di gravità | Trasduttore a repulsione magnetica autocompensato per l'accelerazione di gravità |
| Portata max. in kg. | 6 | 20 |
| Divisione in g. | 1 | 1 (da 0 a 6 kg.) 2 (da 6 a 20 kg.) |
| Dimensioni in cm: | | |
| Larghezza | 31 | 35.5 |
| Profondità | 18.5 | 25 |
| Altezza Piatto | 12 | 14.5 |
| Altezza Max. | 33.5 | 45 |
| Display | Doppio a Led con controllo dei segmenti | Doppio a Led con controllo dei segmenti |
| Colore | Rosso antiriflesso | Rosso antiriflesso |
| Dimensioni in cm: | | |
| Altezza | 10 | 10 |
| Larghezza | 12.5 | 12.5 |
| Porta Comunicazione | 1 - Standard RS232 | 1 - Standard RS232 |
| Interfacciamento ad unità di affrancatura e controllo | Tramite apposito protocollo | Tramite apposito protocollo |
| Blocco piatto per trasferimenti | Si | Si |
| Alimentatore | Interno | Interno |



Sistema Integrato Prodotti Sysco per Uffici Postali

Bilancia PONDUTRON 6 Portata 6 Kg , Div. 1g



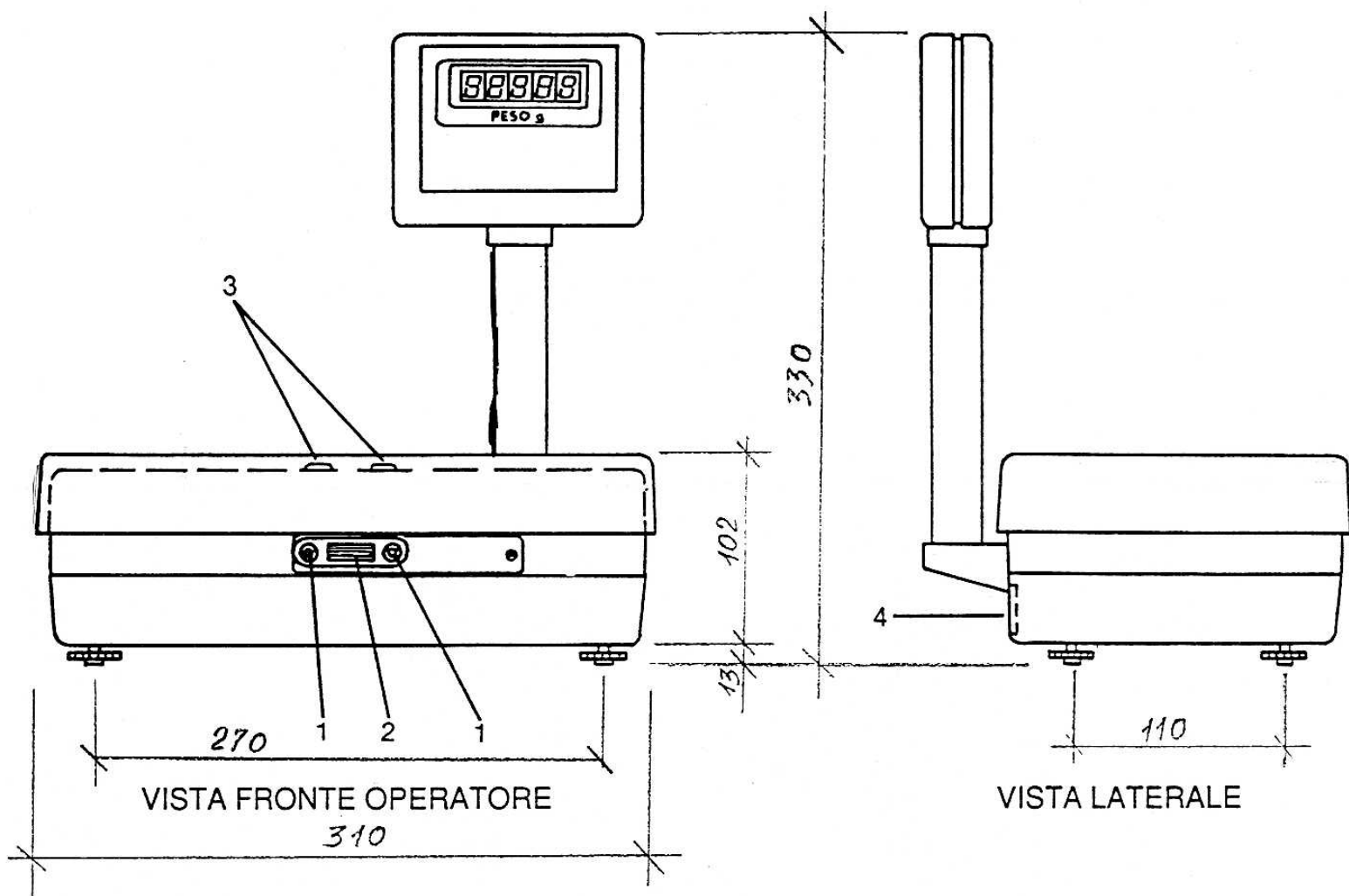


Sistema Integrato Prodotti Sysco per Uffici Postali

Bilancia PONDUTRON 6-20
Portata 6 Kg , Div. 1g - 20 Kg, Div. 2g



ALLEGATO I AL D.M. 10 NOVEMBRE 1992, N. 362655
 DISEGNI INDICATIVI DELLA BILANCIA SYSCO mod. PONDUTRON



LUOGO DEI BOLLII

1. Bolli a stemma e personale per il vincolo della placchetta di legalizzazione
2. Lega regolamentare per bolli periodici
3. Bolli a stemma per il vincolo della copertura a garanzia dell'inaccessibilità dei componenti elettronici
4. Contenitore composto da:
 Fusibile
 Interruttore accensione
 Cavo alimentazione
 Connettore uscita dati porta seriale